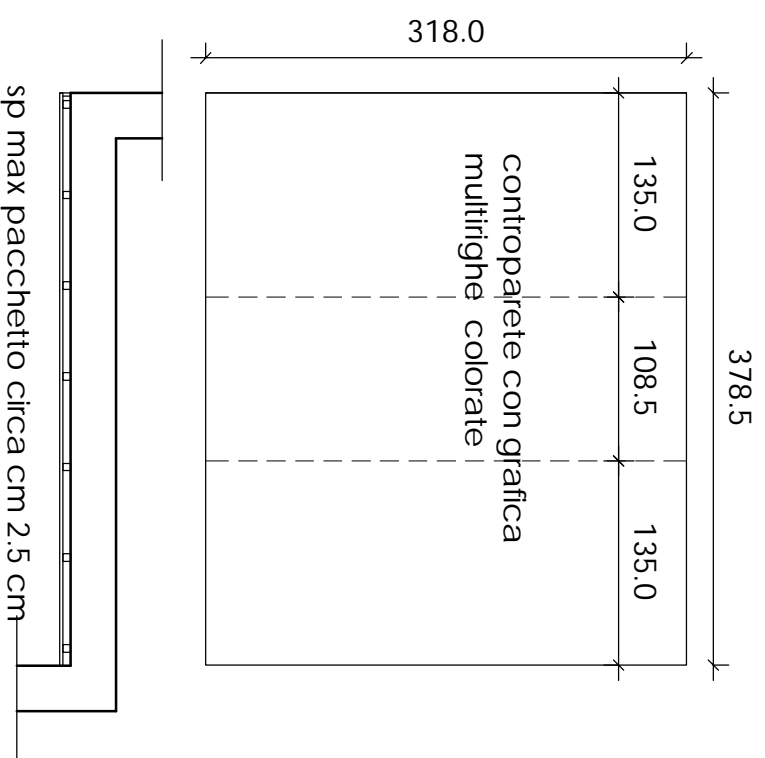


OGGETTO 1A: CONTROPARETE GRAFICA

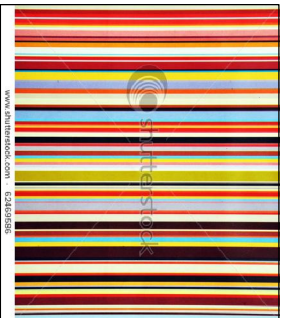


Controparete con montanti lignei posteriori e 3 pannelli anteriori in ecobond stampato multirighe. La controparete andrà fissata a muro con tasselli.

MATERIALE: ecobond (pannello composito costituito da due lamine in alluminio di spessore 0.30 mm con un nucleo in polietilene) con applicazione di stampa in virile adesivo polimerico stampato in HQ (alta qualità); distanziali posteriori in legno.

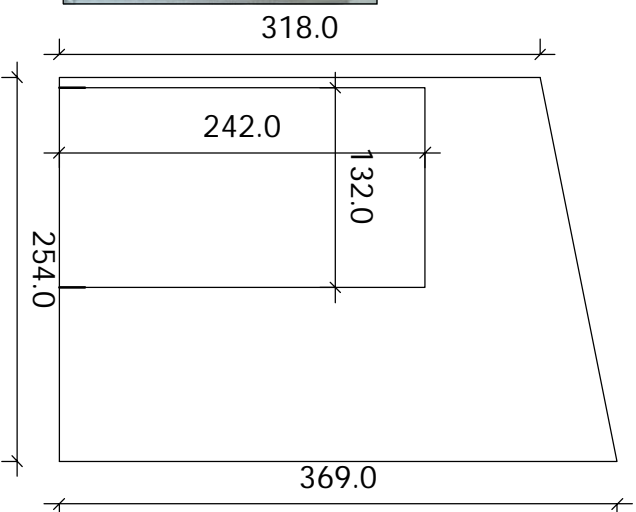
PANNELLI GRAFICI:
per problemi di dimensioni commerciali delle lastre i pannelli saranno 3 e verranno giuntati in opera ma l'effetto visivo sarà di un unico pannello.

IMMAGINE: Multirighe colorate
Rif immagine Shutterstock:
stock-photo-abstract-colorful-background-with-vertical-colored-strips-62469586



Nota per fornitore:
- previsto outline di 2 cm rispetto alle misure dell'intera parete. Valutare in fase di montaggio se si riesce ad evitare lo spazio a terra
- stampa opaca o lucida da definire

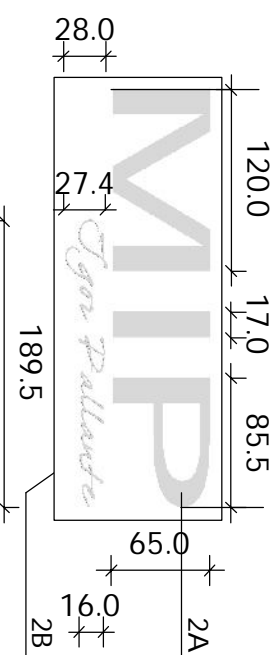
OGGETTO 1B: TINTEGGIATURA



Tinta a smalto satinato su parete (esclusa finestra e parte sottofinestra);
colore: arancio (RAL 2004 arancio puro)

OGGETTO 2: LETTERE SCATOLARI + FIRMA

N.B. misure di max: tenere come rif H 65



OGGETTO 2A: LETTERE CON DISTANZIALI

N°3 lettere singole in dibond + luce bianca indiretta
font: swiss 721 cnbt modificato
H corpo lettere: 65 cm



Le 3 lettere dovranno essere distanziate dalla parete di fondo di 7 cm

OGGETTO 2B: N°1 FIRMA IGOR PALLANTE

Firma Igor Pallante con lettere bidimensionali (sp circa cm 2) in acciaio satinato (o dibond se non c'è alternativa)
font: DearJoe 4
memo: valutare se è possibile fare uno scuretto

OGGETTO 3: PAVIMENTO

- Pavimento in pvc di colore rosso opaco
Marca: Montecolino
Articolo: Break
note importanti:
- il pavimento sarà rimovibile (posa con adesivo)
 - il raccordo con il pavimento esistente sarà fatto con soglia di raccordo in acciaio o alluminio (bassissimo spessore); possibilmente acciaio

MEMO IMPORTANTE:
L'INTERVENTO AVVIENE ALL'INTERNO DI UNA MEDiateca PUBBLICA; TUTTI I MATERIALI DEVONO ESSERE CERTIFICATI E IGNIFUGHI; DEVE INOLTRE ESSERE CONSIDERATO L'ASPETTO DELLA DUREVOLEZZA E PULIBILITA'/MANUTENZIONE DI TUTTI I MATERIALI POICHE' L'INTERVENTO E' PERMANENTE E QUINDI DEVE DURARE NEL TEMPO

COMUNE DI S. LAZZARO DI SAVENA (BO)

REALIZZAZIONE DI UNA MODATECA ALL'INTERNO DELLA MEDiateca SITA A S. LAZZARO DI SAVENA IN VIA CASELLE N. 22

REVISIONI			COMMITTENTE	PROGETTISTA	OGGETTO:	TAV. N.°
N°	data	oggetto				ARTE VETRINA PROJECT LARA PALLANTE, OMAR PALLANTE Via Tranquillo Cremona 11 40137 Bologna (BO) +39 051 7402920 info@artevetrinaproject.it
01	21/07/2011				DATA	SCALA
02	03/09/2011				03/09/2011	1:50